

# LK Liitäntäyhde M60n/Jakotukki RF

## RAKENNE

LK Liitäntäyhde M60n/Jakotukki RF sopii LK Minisekoitusryhmän M60n ja LK Jakotukin RF liittämiseen. Asennus voidaan tehdä vasemman- tai oikeanpuoleisena asennuksena.

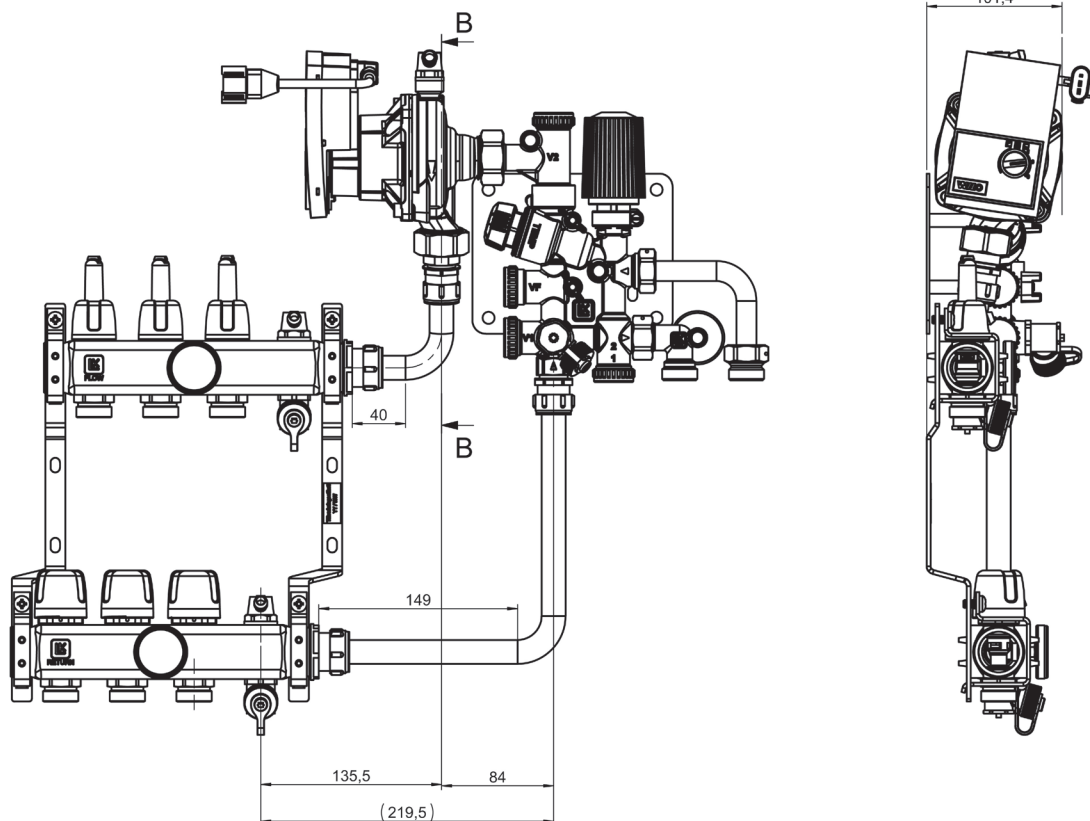
Liitäntäyhdesarja sisältää tulo- ja paluuputken, jotka on tehty ruostumattomasta teräksestä. Putkien koko on  $18 \times 1$  mm. Sarja sisältää myös kaksi  $18 \times \frac{1}{2}$ " liitintä minisekoitusryhmää varten sekä kaksi muuntokappaleella varustettua liitintä 1" jakotukkia RF varten.

## ASENNUS

Liitäntäyhdesarja on suunniteltu LK Minisekoitusryhmän M60n oikeanpuoleiseen asennukseen, kuten alla olevassa kuvassa on esitelty. Jos asennus tehdään vasemmalta puolelta, on minisekoitusryhmä käännettävä vastaavasti ja liitäntäyhteen pidempää sakaraa lyhennettävä 50 mm. Lyhennetty pää liitetään jakotukin paluuputkeen.

Pumppu asetetaan hieman vinoon, katso kuvia alla.

## LK Minisekoitusryhmän M60n oikeanpuoleinen asennus



*LK Liitäntäyhde M60n/Jakotukki RF, tuotenro 243 52 30*



## LK Minisekoitusryhmän M60n vasemmanpuoleinen asennus

